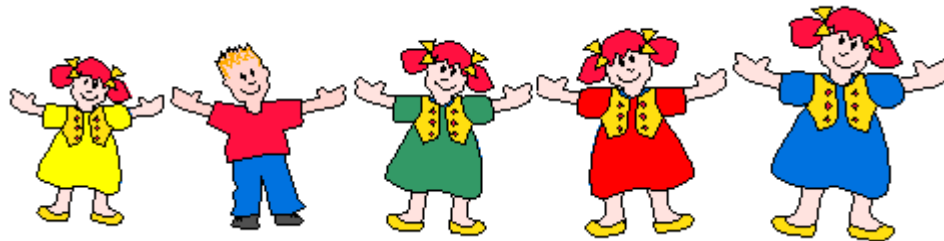


Pour le spectacle de l'école, Léa, Max, Fanny, Lucie et Mina veulent faire une farandole. Ils se rangent du plus petit au plus grand.



On sait que :

Max est plus grand que Lucie
Léa n'est pas au milieu
Fanny a une main de libre

Peux-tu dire comment chacun s'appelle ?

Niveau 1 (matériel)



LEA

LUCIE

MAX

FANNY

MARIE



LEA

LUCIE

MAX

FANNY

MARIE

Niveau 2

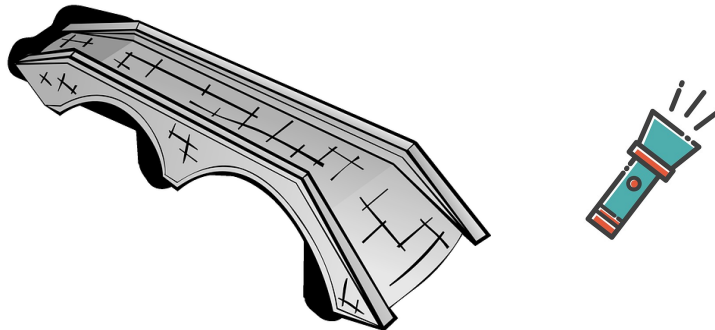
Une chenille veut monter le long d'un mur de 10 mètres de haut, mais celle-ci est malade alors elle monte 3 mètres le jour et descend 2 mètres la nuit.

Combien de journées lui faudra-t-il pour monter le mur ?



Niveau 3

Quatre personnes doivent traverser un pont. Le problème est qu'il fait nuit et qu'elles ne possèdent qu'une seule lampe. Elles ne peuvent pas traverser le pont sans la lampe et la traversée ne peut s'effectuer au maximum que deux par deux...



Sachant que l'agilité des uns et des autres est très différente, la première met 1 minute pour traverser le pont, la seconde 2 minutes, la troisième 5 minutes et la quatrième 10 minutes.

Comment s'y prennent-elles pour que la traversée dure le moins longtemps possible et quel est ce temps ?